

Министерство образования и науки Российской Федерации  
ФГАОУ ВО «Севастопольский государственный университет»,  
Институт ядерной энергии и промышленности, г. Севастополь, РФ

Туркменский государственный архитектурно-строительный институт,  
г. Ашхабад, Республика Туркменистан

Научно-технический центр АО «Узбекэнерго», г. Ташкент, Республика Узбекистан

Ташкентский архитектурно-строительный институт, г. Ташкент, Республика Узбекистан

Университет Алеппо, г. Алеппо, Сирийская Арабская Республика



Международная научно-практическая конференция  
**«ЭКОЛОГИЧЕСКАЯ, ПРОМЫШЛЕННАЯ И  
ЭНЕРГЕТИЧЕСКАЯ БЕЗОПАСНОСТЬ – 2019»**



**23 – 26 сентября 2019**

г. Севастополь

## ИНФОРМАЦИОННОЕ ПИСЬМО № 1

*Уважаемые Коллеги!*

Приглашаем Вас принять участие в работе международной научно-практической конференции «**ЭКОЛОГИЧЕСКАЯ, ПРОМЫШЛЕННАЯ И ЭНЕРГЕТИЧЕСКАЯ БЕЗОПАСНОСТЬ – 2019**» **23 – 26 сентября 2019** года.

**Место проведения:** ФГАОУ ВО «Севастопольский государственный университет», Институт ядерной энергии и промышленности, ул. Курчатова, 7, г. Севастополь.

**Цель конференции:** создать научную платформу для обмена научным и исследовательским опытом, представляющим стартовую площадку последующим масштабным научным проектам и исследованиям; сохранить единое научно-образовательное пространство и способствовать расширению его горизонтов; объединить молодых исследователей и ученых различных научных школ для обсуждения и решения ключевых мировых проблем науки и практики.

**Для участия в работе приглашаются** российские и зарубежные ученые, преподаватели, аспиранты и сотрудники академических научных и образовательных учреждений, представители предприятий и организаций разных форм собственности, федеральных и региональных органов власти, общественных организаций. О необходимости официального приглашения на участие в конференции просьба сообщить в оргкомитет.

Информация о конференции размещена на сайте ФГАОУ ВО «Севастопольский государственный университет»: <https://www.sevsu.ru/univers/iyaepr/rieb>

**Тематика конференции включает следующие направления:**

- ✓ Секция 1. Мониторинг и средства контроля состояния окружающей среды.
- ✓ Секция 2. Экобиологические проблемы регионов и комплексное управление ресурсами.
- ✓ Секция 3. Техносферная безопасность.
- ✓ Секция 4. Традиционные и возобновляемые источники энергии.
- ✓ Секция 5. Ядерно-химические технологии: проблемы, задачи, перспективы.
- ✓ Секция 6. Ядерная и тепловая энергетика: безопасность, надежность, эффективность.

### СОСТАВ ОРГАНИЗАЦИОННОГО И ПРОГРАММНОГО КОМИТЕТОВ

*Председатель организационного комитета:*

**Омельчук Юлия Аркадьевна**, директор Института ядерной энергии и промышленности, СевГУ, к.х.н., доцент.

*Председатель программного комитета:*

**Евстигнеев Максим Павлович**, проректор по научной работе и инновационной деятельности СевГУ, д.ф.-м.н, профессор.

*Ответственный секретарь:*

**Лямина Наталья Викторовна**, доцент кафедры «Радиоэкология и экологическая безопасность», Институт ядерной энергии и промышленности, СевГУ, к.б.н.

*Члены программного комитета:*

**Захидов Ромэн Абдуллаевич**, Научно-технический центр АО «Узбекэнерго», д.т.н., профессор, академик АН РУз;

**Санжарова Наталья Ивановна**, директор Всероссийского научно-исследовательского института радиологии и агроэкологии, д.б.н., профессор, член-корр. РАН;

**Тананаев Иван Гундарович**, директор академического департамента, Дальневосточный федеральный университет, д.х.н., член-корр. РАН;

**Islam Israfil oglu Mustafayev**, Institute of Radiation Problems ANAS, Azerbaijan University of Architecture and Construction, Doctor of Chemical Sciences, Professor, Correspondent member of ANAS;

**Пенджиев Ахмет Мырадович**, доцент кафедры автоматизация производства, Туркменский государственный архитектурно-строительный институт, к.т.н., д.с.-х.н., член-корр. РАЕ, академик МАНЭБ.

**Махинов Алексей Николаевич**, заместитель директора по научной работе, Институт водных и экологических проблем ДВО РАН, д.г.н., профессор;

**Трофимов Илья Александрович**, заместитель директора по научной работе, заведующий лабораторией геоботаники, Всероссийский научно-исследовательский институт кормов им. В. Р. Вильямса, д.г.н., с.н.с.;

**Дворецкий Александр Тимофеевич**, заведующий кафедрой «Геометрическое и компьютерное моделирование энергосберегающих зданий», Крымский федеральный университет им. В.И. Вернадского, д.т.н., профессор;

**Đukić Dragutin Andrija**, Faculty of Agronomy in Čačak, University of Kragujevac, Serbia, Professor;

**Зайченко Виктор Михайлович**, заведующий отделом «Распределенные энергетические системы», Объединенный институт высоких температур РАН, д.т.н., профессор;

**Рыльникова Марина Владимировна**, заведующий отделом «Теория проектирования освоения недр», Институт проблем комплексного освоения недр РАН, д.т.н., профессор;

**Шишкина Людмила Николаевна**, заведующий лабораторией «Физико-химические проблемы радиобиологии и экологии», Институт биохимической физики им. Н.М. Эмануэля РАН, д.х.н., профессор;

**Синева Наталья Валерьевна**, директор Института международной деятельности НГАСУ (Сибстрин), доцент кафедры ЮНЕСКО, к.т.н., доцент;

**Рашидов Юсуф Каримович**, профессор кафедры «Проектирование, строительство и эксплуатация инженерных коммуникаций», Ташкентский архитектурно-строительный институт, к.т.н., с.н.с.;

**Таджиев Уткур Аббасович**, Научно-технический центр АО «Узбекэнерго», к.т.н., с.н.с.;

**Филонова Елена Николаевна**, доцент инженерно-экологического факультета, Новосибирский государственный архитектурно-строительный университет, к.б.н., доцент;

**Мухаммад Халиль Аль-Саббаг**, доцент кафедры фундаментальных наук инженерно-механического факультета, Университет Алеппо, к.ф.-м.н.;

**Синельников Владимир Александрович**, ведущий научный сотрудник отдела «Распределенные энергетические системы», Объединенный институт высоких температур РАН, к.ф.-м.н.;

**Нигмаджанова Анзират Талиповна**, начальник отдела международных связей, Ташкентский архитектурно-строительный институт.

*Члены организационного комитета:*

**Якимович Борис Анатольевич**, заведующий кафедрой «Возобновляемые источники энергии и электрические системы и сети», Институт ядерной энергии и промышленности, СевГУ, д.т.н., профессор;

**Акимов Александр Михайлович**, профессор кафедры «Химические технологии и новые материалы», Институт ядерной энергии и промышленности, СевГУ, д.т.н., профессор;

**Пухлий Владимир Александрович**, профессор кафедры «Паротурбинные установки», Институт ядерной энергии и промышленности, СевГУ, д.т.н., профессор;

**Сафонов Владимир Александрович**, профессор кафедры «Возобновляемые источники энергии и электрические системы и сети», Институт ядерной энергии и промышленности, СевГУ, д.т.н., профессор;

**Качур Светлана Александровна**, профессор кафедры «Системы контроля и управления атомных станций», Институт ядерной энергии и промышленности, СевГУ, д.т.н., доцент;

**Магдыч Екатерина Александровна**, заведующий кафедрой «Химические технологии и новые материалы», Институт ядерной энергии и промышленности, СевГУ, к.т.н., доцент;

**Матузаев Кирилл Борисович**, заведующий кафедрой «Ядерные энергетические установки» Институт ядерной энергии и промышленности, СевГУ, к.т.н., доцент;

**Мирошниченко Сергей Тимофеевич**, заведующий кафедрой «Паротурбинные установки» Институт ядерной энергии и промышленности, СевГУ, к.т.н., доцент;

**Ничкова Лариса Александровна**, заведующий кафедрой «Техносферная безопасность», Политехнический институт, СевГУ, к.т.н., доцент;

**Скидан Александр Антонович**, заведующий кафедрой «Системы контроля и управления атомных станций», Институт ядерной энергии и промышленности, СевГУ, к.т.н., доцент;

**Черкашина Наталья Игоревна**, доцент кафедры Химические технологии и новые материалы», Институт ядерной энергии и промышленности, СевГУ, к.т.н., доцент;

**Гусева Елена Виктарьевна**, доцент кафедры «Электроэнергетические системы атомных станций» Институт ядерной энергии и промышленности, СевГУ, к.т.н., доцент;

**Браславский Юрий Валентинович**, доцент кафедры «Ядерные энергетические установки», Институт ядерной энергии и промышленности, СевГУ, к.т.н., доцент;

**Кувшинов Владимир Владиславович**, доцент кафедры «Возобновляемые источники энергии и электрические системы и сети», Институт ядерной энергии и промышленности, СевГУ, к.т.н.;

**Лукина Лидия Ивановна**, доцент кафедры «Радиоэкология и экологическая безопасность», Институт ядерной энергии и промышленности, СевГУ, к.х.н., доцент;

**Пономаренко Павел Афиногенович**, доцент кафедры «Радиоэкология и экологическая безопасность», Институт ядерной энергии и промышленности, СевГУ, к.т.н., доцент;

**Сигора Галина Анатольевна**, доцент кафедры «Техносферная безопасность», Политехнический институт, СевГУ, к.б.н., доцент;

**Федорова Светлана Александровна**, доцент кафедры Химические технологии и новые материалы», Институт ядерной энергии и промышленности, СевГУ, к.пед.н., доцент;

**Чебоксаров Виктор Валерьевич**, доцент кафедры «Возобновляемые источники энергии и электрические системы и сети», Институт ядерной энергии и промышленности, СевГУ, к.т.н., доцент;

**Бежин Николай Алексеевич**, доцент кафедры Химические технологии и новые материалы», Институт ядерной энергии и промышленности, СевГУ, к.т.н., доцент;

**Дербасова Надежда Михайловна**, доцент кафедры «Радиоэкология и экологическая безопасность», Институт ядерной энергии и промышленности, СевГУ, к.т.н.;

**Кучерик Галина Валентиновна**, доцент кафедры «Радиоэкология и экологическая безопасность», Институт ядерной энергии и промышленности, СевГУ, к.т.н.;

**Лей Вячеслав Алексеевич**, доцент кафедры «Техносферная безопасность», Политехнический институт, СевГУ, к.пед.н.;

**Фролова Мария Александровна**, начальник службы ядерной и радиационной безопасности, СевГУ;

**Гавриш Ольга Петровна**, старший преподаватель кафедры «Радиоэкология и экологическая безопасность», Институт ядерной энергии и промышленности, СевГУ;

**Заблоцкая Екатерина Витальевна**, старший преподаватель кафедры «Радиоэкология и экологическая безопасность», Институт ядерной энергии и промышленности, СевГУ;

**Косовская Мария Алексеевна**, старший преподаватель кафедры «Радиоэкология и экологическая безопасность», Институт ядерной энергии и промышленности, СевГУ;

**Кузнецов Павел Николаевич**, старший преподаватель кафедры «Возобновляемые источники энергии и электрические системы и сети», Институт ядерной энергии и промышленности, СевГУ;

**Ленивенко Нина Николаевна**, старший преподаватель кафедры «Радиоэкология и экологическая безопасность», Институт ядерной энергии и промышленности, СевГУ;

**Хренова Татьяна Константиновна**, старший преподаватель кафедры «Радиоэкология и экологическая безопасность», Институт ядерной энергии и промышленности, СевГУ;

**Ведищева Ольга Владимировна**, преподаватель кафедры Химические технологии и новые материалы», Институт ядерной энергии и промышленности, СевГУ;

**Семенова Анна Олеговна**, преподаватель кафедры «Радиоэкология и экологическая безопасность», Институт ядерной энергии и промышленности, СевГУ;

**Булдыгина Екатерина Анатольевна**, заведующий учебной лабораторией, кафедры «Радиоэкология и экологическая безопасность», Институт ядерной энергии и промышленности, СевГУ.

**Нурзай Владимир Асадович**, заведующий учебной лабораторией кафедры «Системы контроля и управления атомных станций», Институт ядерной энергии и промышленности, СевГУ;

Для участия необходимо прислать электронной почтой **заявку** на участие в работе конференции (*форма заявки – в приложении А*) **не позднее 20 марта 2019 г. и материалы доклада**, оформленные в соответствии с приведенными ниже требованиями (*образец – в приложении Б*) **не позднее 01 мая 2019 г.** на электронный адрес: [eiesconf@mail.ru](mailto:eiesconf@mail.ru)

К началу работы конференции планируется издать **сборник материалов** (в печатном и электронном виде). Сборник материалов будет размещен в национальной библиографической базе **РИНЦ**. Сборнику будет присвоен международный книжный номер ISBN.

**Рабочие языки конференции:** русский, английский.

Работы издаются в авторской редакции.

Оргкомитет оставляет за собой право отклонять статьи, не соответствующие тематике конференции, не содержащие научной новизны и не отвечающие требованиям оформления. Не будут приниматься работы, носящие реферативный характер. Также основанием для отклонения материалов доклада может быть низкое качество английского языка аннотации.

Каждый участник конференции может опубликовать не более 3-х статей в авторстве / соавторстве.

**Сертификат участника** конференции направляется по запросу автора.

### ФИНАНСОВЫЕ УСЛОВИЯ УЧАСТИЯ

**Расходы** на питание, проживание, транспорт и культурную программу участники конференции несут самостоятельно.

Организационный взнос составляет:

- ✓ **2500 рублей** при очном участии;
- ✓ **1500 рублей** при заочном участии;
- ✓ **500 рублей** для сотрудников СевГУ всех институтов.

**Организационный взнос** оплачивается на банковский счет конференции и копия чека оплаты подается в оргкомитет на электронный адрес: [eiesconf@mail.ru](mailto:eiesconf@mail.ru) **не позднее 01 июля 2019 г.**

Реквизиты для перечисления организационного взноса будут отправлены во втором информационном письме.

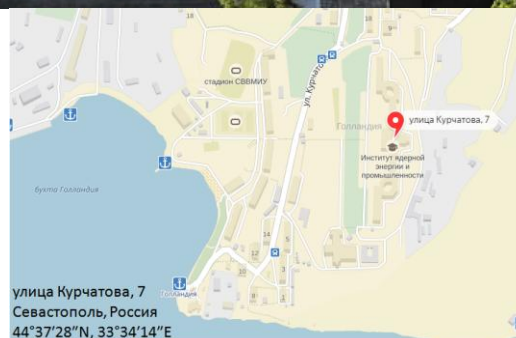
Для участия в конференции Вам необходимо выслать на адрес [eiesconf@mail.ru](mailto:eiesconf@mail.ru) следующие материалы:

Название материала	Название файла	Сроки подачи
Заявка на участие (Приложение А)	Фамилия И.О.-заявка	не позднее 20 марта 2019 г
Статья (Приложение Б)	Фамилия И.О.-статья	не позднее 01 мая 2019 г.
Копия чека оплаты организационного взноса	Фамилия И.О.-чек оплаты	не позднее 01 июля 2019 г.



#### Контакты:

ФГАОУ ВО «Севастопольский государственный университет»  
Институт ядерной энергии и промышленности  
ул. Курчатова, 7, г. Севастополь, 299033,  
Телефон/Факс: +7978 704 31 20  
E-mail: [eiesconf@mail.ru](mailto:eiesconf@mail.ru)



*Ждем Вас на конференции!*

С уважением, **ОРГКОМИТЕТ**

**ЗАЯВКА НА УЧАСТИЕ**  
в международной научно-практической конференции  
**«ЭКОЛОГИЧЕСКАЯ, ПРОМЫШЛЕННАЯ И ЭНЕРГЕТИЧЕСКАЯ**  
**БЕЗОПАСНОСТЬ – 2019», 23 – 26 сентября 2019 года**  
Российская Федерация, г. Севастополь

Название доклада	
Название секции (тематическое направление)	
Фамилия Имя Отчество участника (полностью)	
Ученая степень, ученое звание	
Место работы (учебы)	
Должность	
Служебный адрес (улица, дом, город, область, почтовый индекс, страна)	
Контактный телефон (с кодом страны, города, или кода мобильного оператора)	
E-mail	
Фамилия Имя Отчество (полностью), ученая степень, ученое звание соавторов	1. 2.
Тип доклада устный/стендовый/пленарный	
Форма участия очная/заочная	
Необходимость бронирования мест, количество, категория номера	

## ТРЕБОВАНИЯ К ЭЛЕКТРОННОМУ ВАРИАНТУ МАТЕРИАЛОВ

Присланные рукописи для публикации в сборнике материалов международной научно-практической конференции «**ЭКОЛОГИЧЕСКАЯ, ПРОМЫШЛЕННАЯ И ЭНЕРГЕТИЧЕСКАЯ БЕЗОПАСНОСТЬ – 2019**» подаются в электронном виде в формате MS Word расширение doc. на электронный адрес [biesconf@mail.ru](mailto:biesconf@mail.ru) до **01 мая 2019 г**

Объем статьи должен составлять от 3 до 5 страниц, формат А4 (21,0х29,07 см); поля: левое 3,5 см, верхнее, нижнее, правое – 2,0 см; шрифт Times New Roman, кегль 12; выравнивание по обоим краям, размер абзацного отступа – 0,75 см; символы из гарнитуры Symbol; расстановка переносов – авто; межстрочный интервал одинарный.

Список литературы располагают в порядке упоминания в тексте, количество самоцитирования может составлять 20-30 % от общего количества литературных источников.

Ссылки на цитируемые источники в тексте статьи приводятся в виде цифр, соответствующих номеру работы в списке литературы, заключенных в квадратные скобки, например: [1]. Список литературы необходимо помещать в конце текста и оформлять по ГОСТ Р 7.0.5-2008. Библиографическая ссылка.

В конце нужно подать название, фамилии авторов, аффилиацию авторов и резюме на английском языке.

### Образец оформления материалов

УДК (кегель – 12 пт, выравнивание по левому краю)

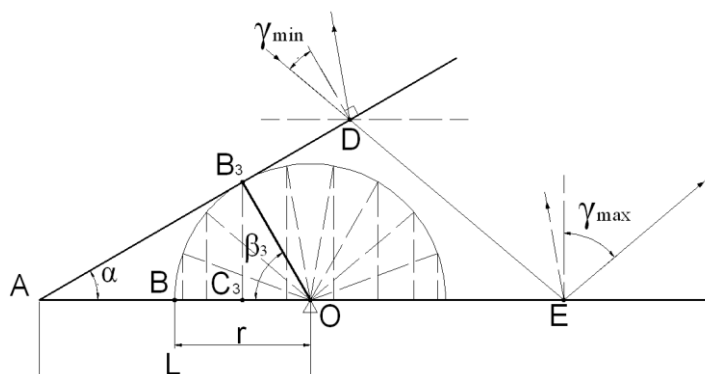
### НАЗВАНИЕ СТАТЬИ (12ПТ TIMES NEW ROMAN, ПОЛУЖИРНЫЙ, ВЫРАВНИВАНИЕ ПО ЦЕНТРУ, РЕГИСТР ВСЕ ПРОПИСНЫЕ)

**А.А. Иванов<sup>1</sup>; Б.Б. Петров<sup>2</sup>** (12пт Times New Roman, выравнивание – по центру)

<sup>1</sup>*Аффилиация 1-го автора (12пт Times New Roman, курсив, выравнивание – по центру; последовательно указываются место работы, город, почтовый индекс, страна, e-mail: [biesconf@mail.ru](mailto:biesconf@mail.ru))*

<sup>2</sup>*Аффилиация 2-го автора (12пт Times New Roman, курсив, выравнивание – по центру)*

Текст материалов доклада... Текст материалов доклада... Текст материалов доклада...  
Текст материалов доклада... Текст материалов доклада... Текст материалов доклада... Текст  
материалов доклада... Текст материалов доклада... Текст материалов доклада... Текст мате-  
риалов доклада... Текст материалов доклада ... Текст материалов доклада... На рис.1. показа-  
но.... В таблице 1 приведены.....



**Рис. 1.** Подпись к рисунку печатается обычным (не жирным) шрифтом размером 10пт и при необходимости может быть продолжена наследующей строке с выравниванием по центру

Название таблицы печатается обычным (не жирным) шрифтом размером 12 пт и при необходимости может быть продолжено на следующей строке с выравниванием по центру

Номер гармоники	Период, ч	Коэф., $a_j$	Коэф., $b_j$	Амплитуда гармоники, пВт·см <sup>-2</sup> ·л <sup>-1</sup>	Начальная фаза, рад
1	12.0	-613.7	302.7	438.6	-1.147

Формулы набираются исключительно с использованием редактора формул *Microsoft Equation*. При этом под «формулой» понимается любая последовательность не менее чем двух символов, не являющаяся словом (названием, аббревиатурой) в русском или каком-либо другом языке. Например, MATLAB является словом (в указанном контексте),  $f(x(0))$  – не является словом. Нумерация выносных формул (формулы, печатаемых отдельной строкой) осуществляется строго последовательно (в порядке расположения в докладе), в круглых скобках, арабскими цифрами, начиная с 1.

$$\sum_{i=1}^N \epsilon_i = f(\epsilon_i; a_1, a_2, \dots, a_m) \quad (1)$$

*Эта работа была выполнена при поддержке Российского Фонда Фундаментальных исследований, грант № .....*

#### Список литературы:

1. Кабанов А.А. Мера устойчивости к сингулярным возмущениям и робастные свойства линейных систем / А.А. Кабанов, С.А. Дубовик // Проблемы управления и информатики, 2010. – Вып. 3 – С.17 – 28.
2. Поляк Б.Т. Современное состояние метода D-разбиения / Б.Т. Поляк, Е.Н. Грязина, А.А. Тремба // Автоматика и телемеханика. – 2008. – № 11. – С. 3 – 40.
3. Bouyekh R. Stabilization and regulation of class of non-linear singularly perturbed discrete-time systems / R. Bouyekh, A. El-Moudni // Journal of Franklin Institute. – 1998. – Vol. 335B. – P. 963 – 982.
4. Kokotovic P.V. Singular perturbation methods in control: analysis and design / P.V. Kokotovic, H.K. Khalil, J. O'Reilly. – Orlando: Academic Press, 1986. – 371 p.

#### TITLE OF THE ARTICLE (11PT TIMES NEW ROMAN, BOLD, CENTERED)

**A.A. Ivanov<sup>1</sup>, B.B. Petrov<sup>2</sup>** (12pt Times New Roman, Centered)

<sup>1</sup> *First author affiliation (12pt Times New Roman, italic, centered; series indicated a department, university, address, zip code, country, e-mail)*

<sup>2</sup> *Second author affiliation (12pt Times New Roman, italic, centered)*

#### Abstract.

Abstract in English, volume – not less than 300 characters, size – 12pt; the first line of a paragraph - 0.75 cm; alignment – in width).